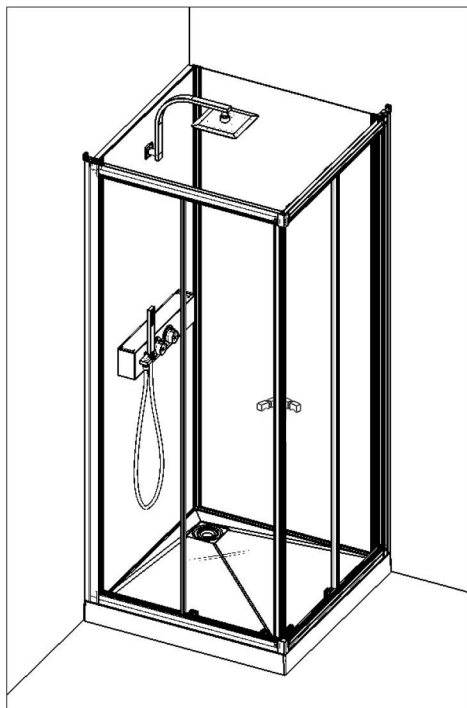
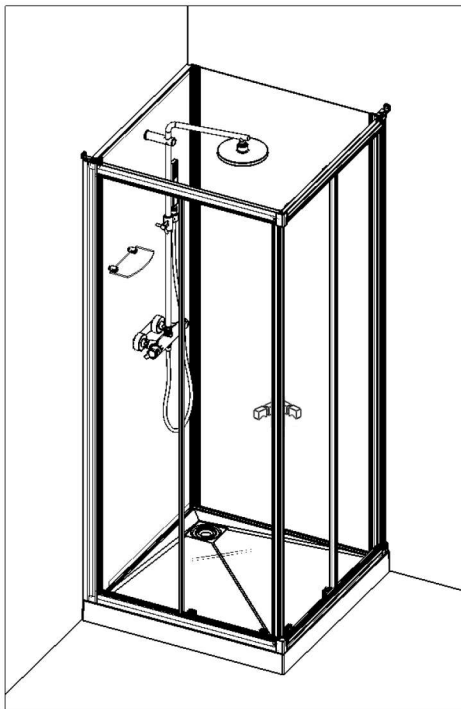
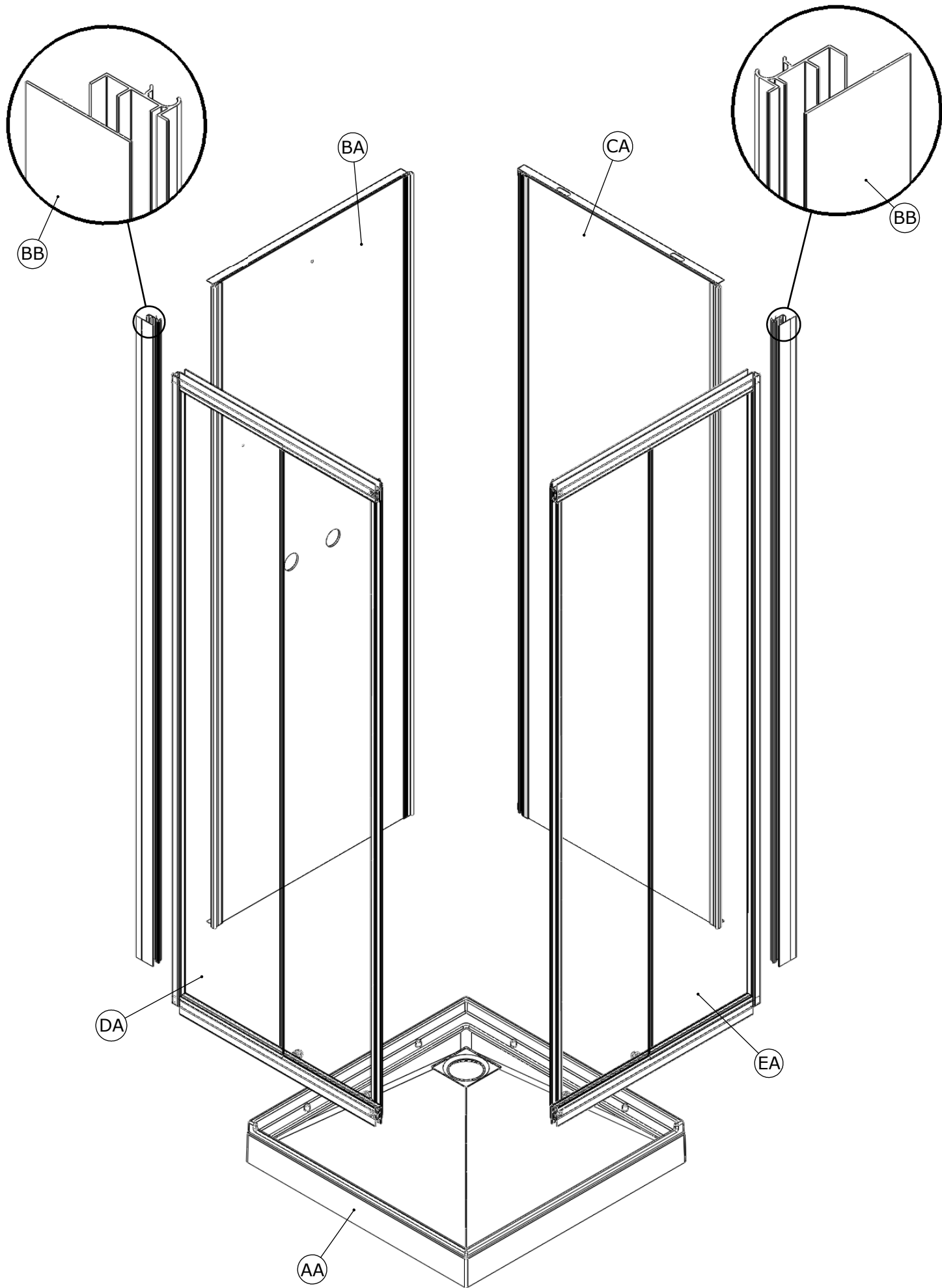


- F** Notice de montage (version coulissante) **GB** Installation instructions (sliding version)
E Manual de instalación (versión corredera) **I** Istruzioni di montaggio (versione scorrevole)
NL Installatie voorschriften (schuifversie) **D** Installationsanleitung (schiebetür)



- ⚠ Attention aux étapes :
- ⚠ Check installation steps :
- ⚠ Atención a los pasos :
- ⚠ Attenzione ai passi :
- ⚠ Aandacht voor de stappen :
- ⚠ Achtung vor den Schritten :

P. 12 - 13 - 14



EDEN 2

Rep	80x80		90x90		Qté
	BAS/LOW	HAUT/HIGH	BAS/LOW	HAUT/HIGH	

COLIS 1					
AA	REC418	REC424	REC419	REC425	1
AB	BOND14				1
AC	TOL54				1
AD	TUY62				1
AE	JOI292				1

COLIS 2				
BA	C9801	C9802		1
BB	5003C02			2
BC	S1555-A			1

COLIS 3				
CA	C9759	C9760		1

COLIS 4				
DA	C9770	C9772		1
DB	JOI233			1
DC	S1923			1
DD	PGN30C			1
DE	JOI233			1

COLIS 5				
EA	C9792	C9794		1
EB	JOI233			1
EC	S1923			1
ED	PGN30C			1
EE	JOI233			1

BOITE B1171			
FA	MIT89		1
FB	KIT181		1
FD	KIT76		1
FE	KIT180		1
FF	FLEX05		1
FG	VER4288		1
FH	AV085		2
FJ	SET89		1
FK	TOL89		1
FN	JOI223		2
FO	TUY66 + TUY67		1

EDEN 2+

Rep	80x80		90x90		Qté
	BAS/LOW	HAUT/HIGH	BAS/LOW	HAUT/HIGH	

COLIS 1					
AA	REC418	REC424	REC419	REC425	1
AB	BOND14				1
AC	TOL54				1
AD	TUY62				1
AE	JOI292				1

COLIS 2			
BA	C9803	C9804	1
BB	5003C02		2
BC	S1555-A		1

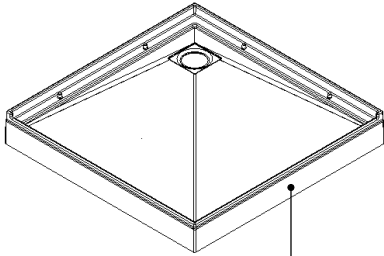
COLIS 3			
CA	C9759	C9760	1

COLIS 4			
DA	C9770	C9772	1
DB	JOI233		1
DC	S1923		1
DD	PGN30C		1
DE	JOI233		1

COLIS 5			
EA	C9792	C9794	1
EB	JOI233		1
EC	S1923		1
ED	PGN30C		1
EE	JOI233		1

BOITE B1172		
FC	S2029	1
FD	KIT125	1
FE	JOI223	1
FF	KIT124	1
FG	FLEX05	1
FH	KIT76	1
FI	KIT113	1

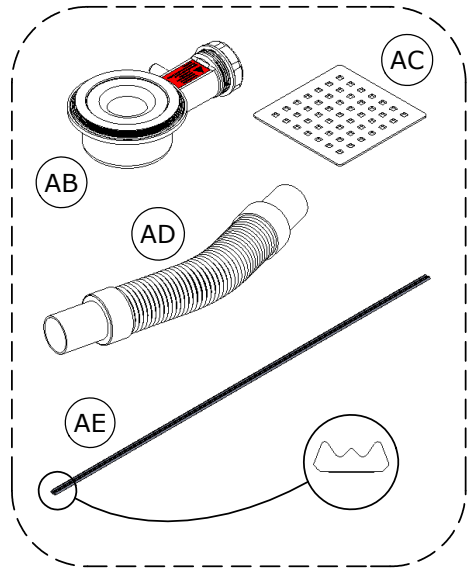
Colis 1



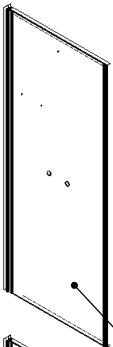
AA

+

S1552

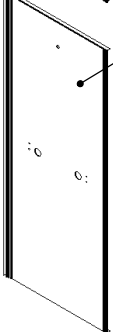


Colis 2



EDEN 2

+



EDEN 2+

BA

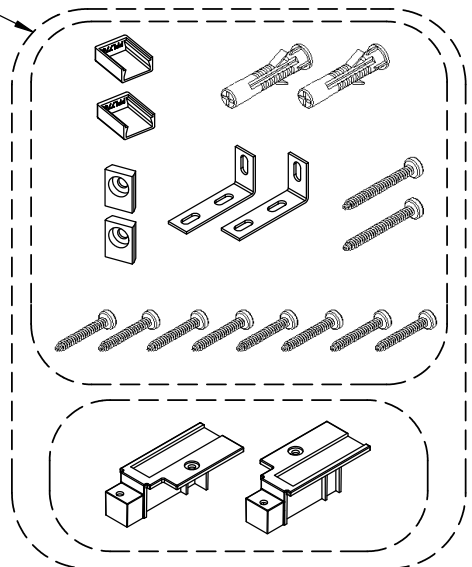


BB

+

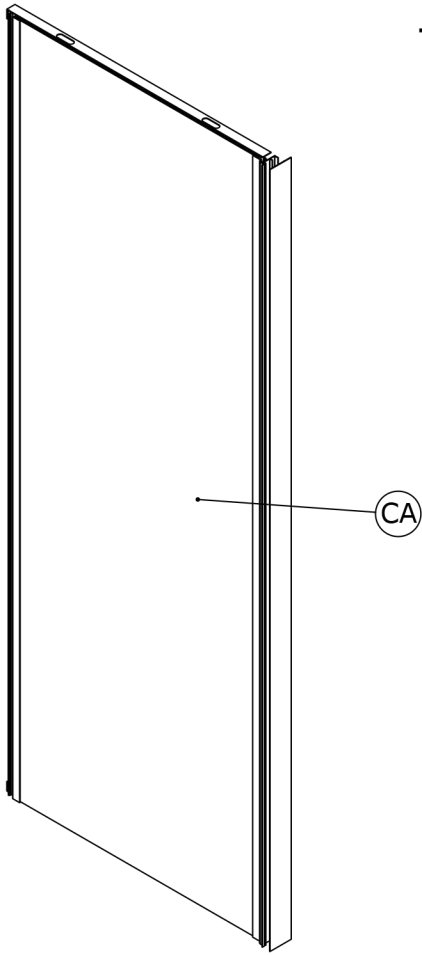
BC

S1555-A

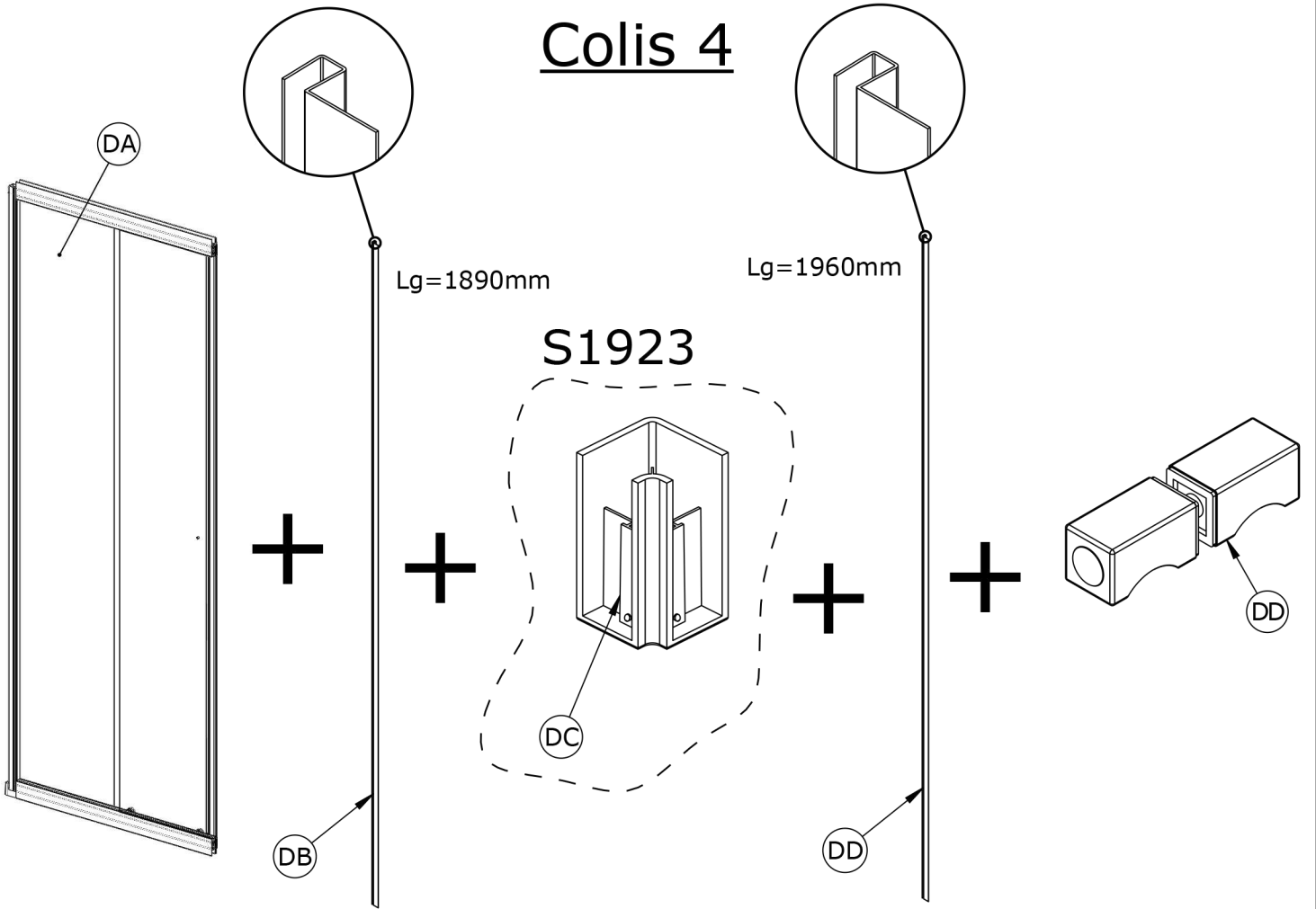


x2

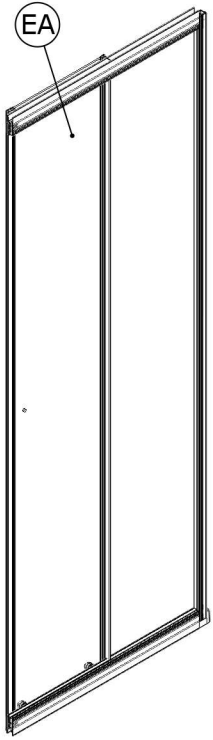
Colis 3



Colis 4



Colis 5

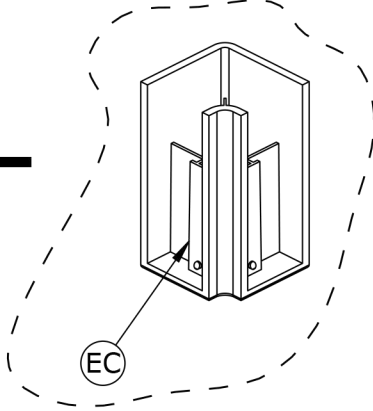


+



Lg=1890mm

+



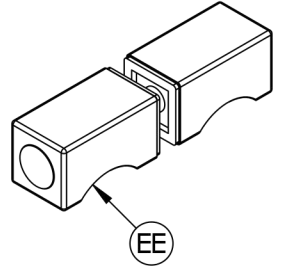
S1923

+

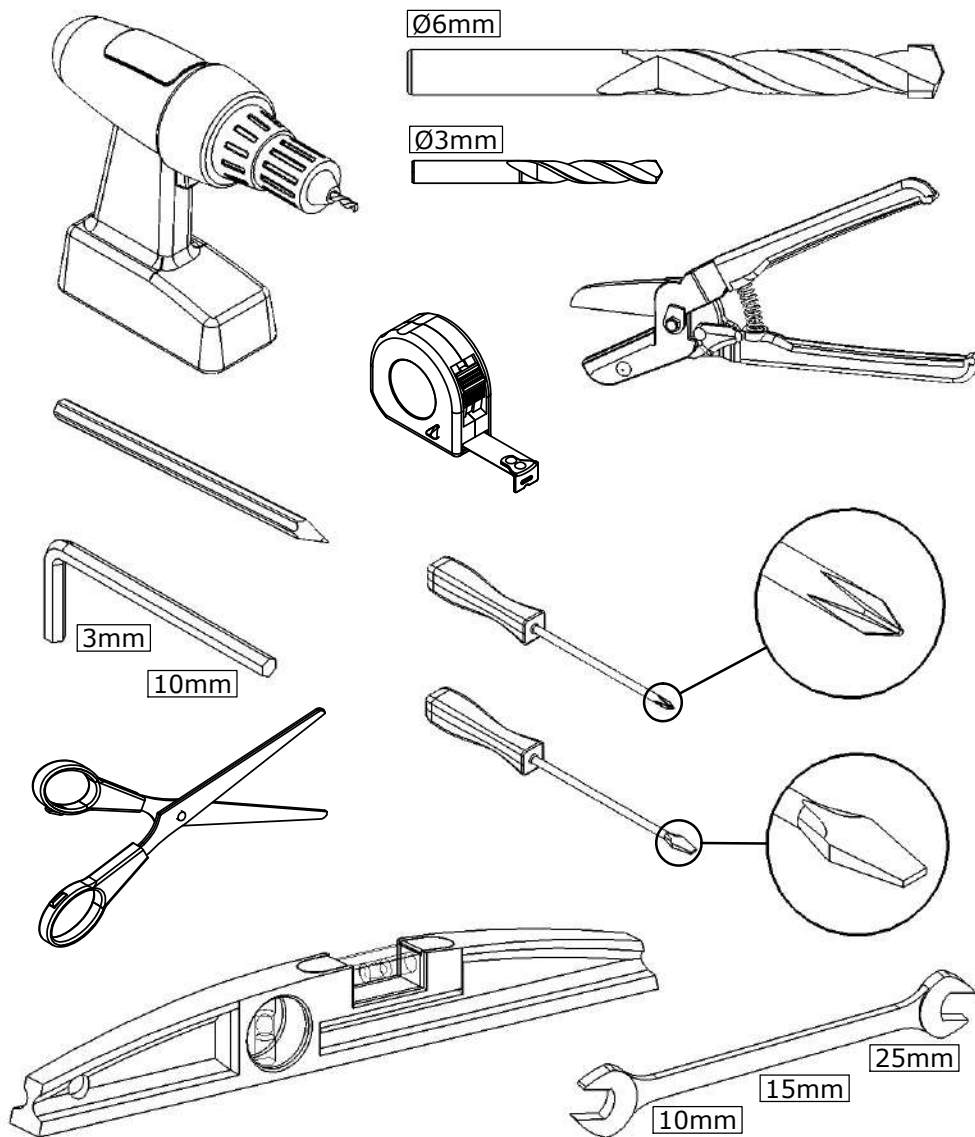
Lg=1960mm



+



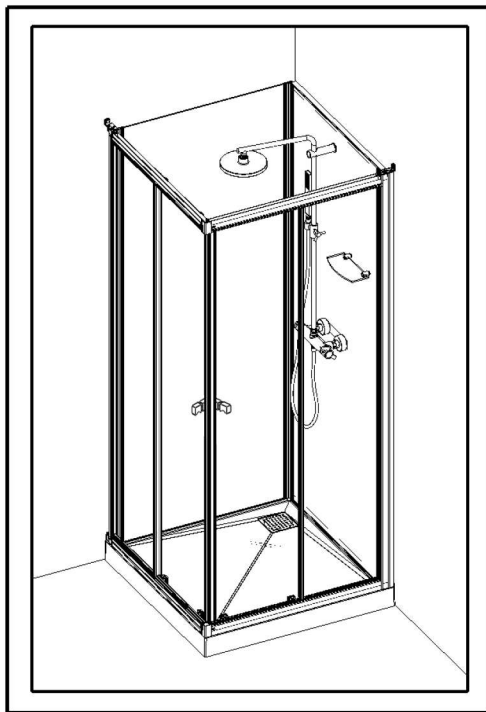
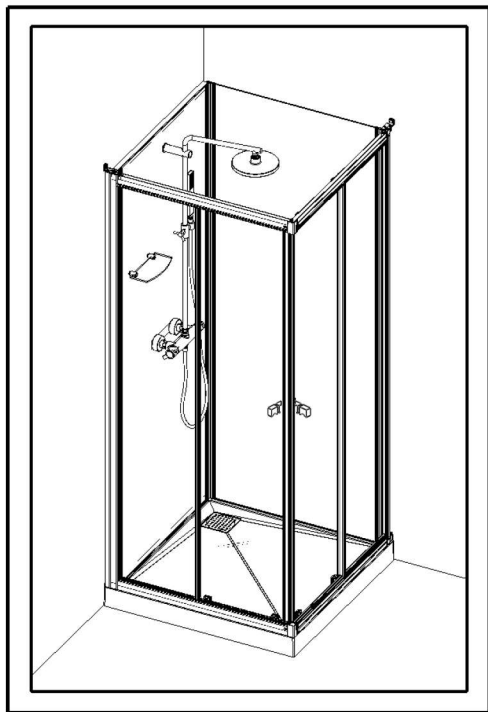
●Outillage nécessaire ●Tools required ●Equipamiento necesario
●Attrezzatura necessaria ●Benodigde gereedschap ●Werkzeuge erforderlich



F REVERSIBILITE GB REVERSIBILITY E REVERSIBILIDAD
 I REVERSIBILITA NL OMKEERBAARHEID D WAHLWEISE MONTAGE

I MONTAGE A GAUCHE
 GB LEFT HAND
 E MONTAJE A LA IZQUIERDA
 I MONTAGGIO A SINISTRA
 NL MONTAGE LINKS
 D MONTAGE LINKS

F MONTAGE A DROITE
 GB RIGHT HAND
 E MONTAJE A LA DERECHA
 I MONTAGGIO A DESTRA
 NL MONTAGE RECHTS
 D MONTAGE RECHTS



F Vous avez la possibilité de réaliser un montage à droite ou un montage à gauche. Notre notice d'installation décrit un montage à gauche. Si vous voulez réaliser un montage à droite, il vous suffit d'inverser le montage.

GB This cubicle can be installed either left or right hand. These installation instructions show a left hand installation.

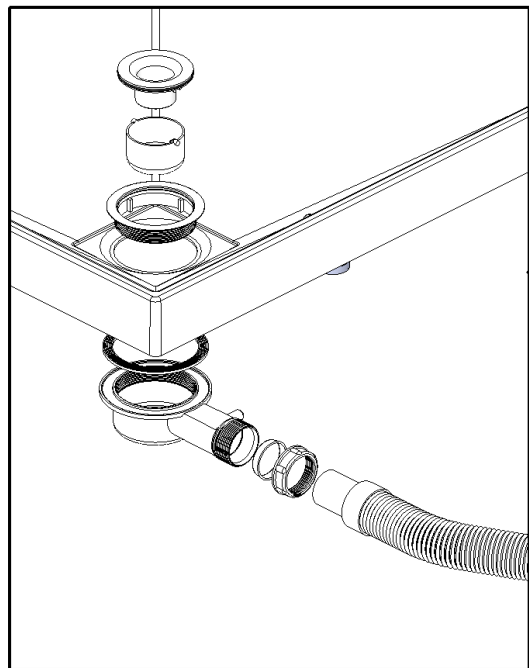
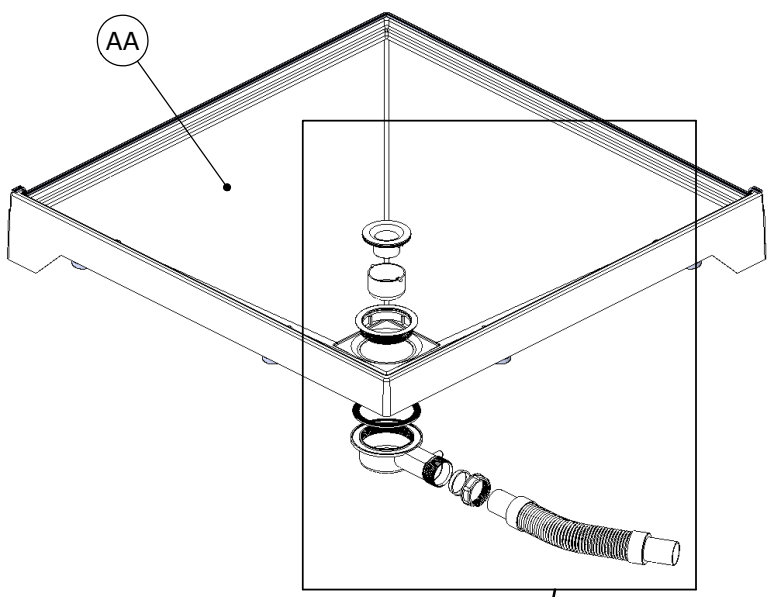
E Puede realizar un montaje a la derecha o un montaje a la izquierda. Nuestro folleto de instalación describe un montaje a la izquierda. Si desea montar su cabina a la derecha sólo tendrá que realizar el montaje al contrario.

I Avete la possibilità di effettuare il montaggio a destra o a sinistra. Il nostro manuale descrive il montaggio a sinistra. Se volete realizzare il montaggio a destra è sufficiente invertire varie fasi di montaggio.

NL U kunt de douchecabine rechts of links monteren. Onze handleiding beschrijft de links montage van de cabine. Keer de montage om als u de cabine rechts wilt monteren.

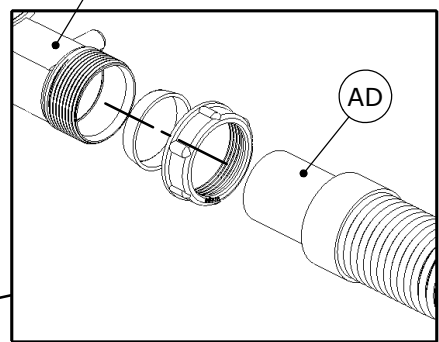
D Sie haben die Möglichkeit, eine Montage auf der linken Seite oder eine Montage auf der rechten Seite durchzuführen. Unsere Montageanleitung beschreibt eine Montage auf der linken Seite. Wenn Sie die Montage lieber auf der rechten Seite durchführen wollen, müssen Sie nur den Montageprozess umkehren.

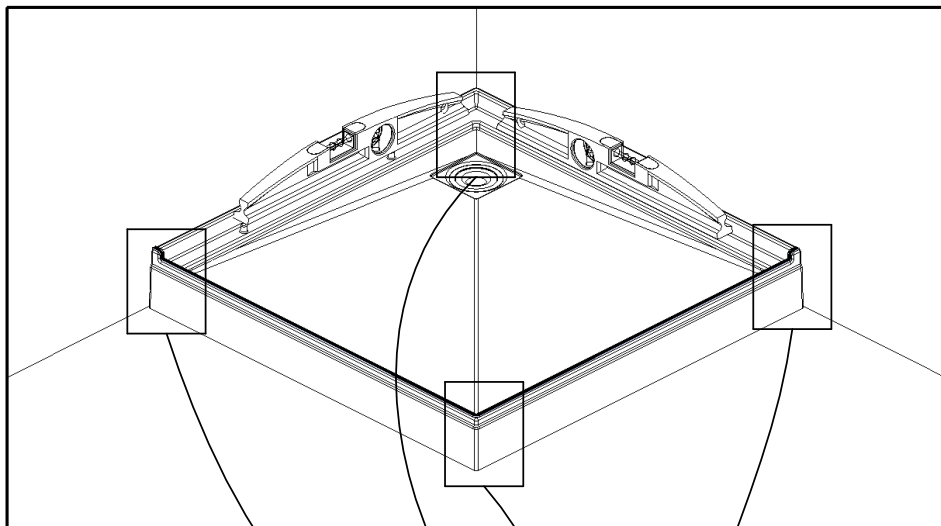
AA



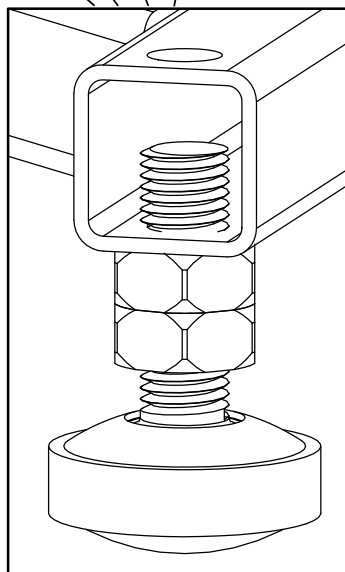
AB

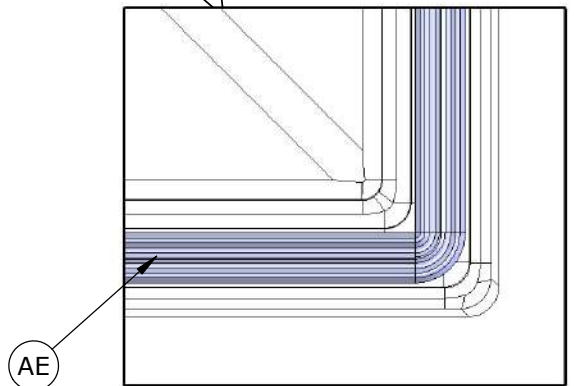
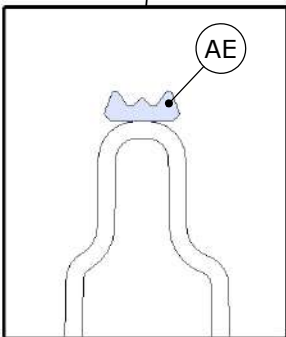
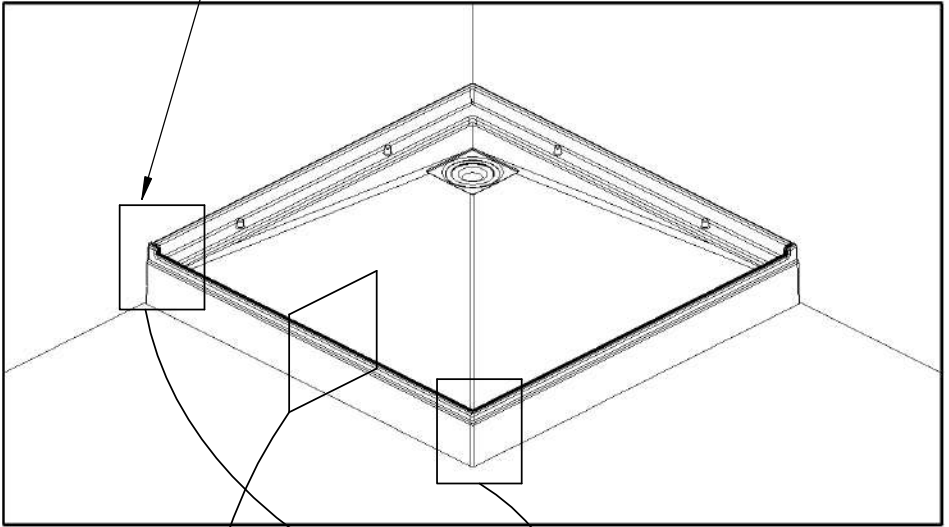
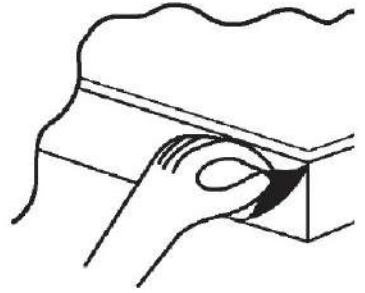
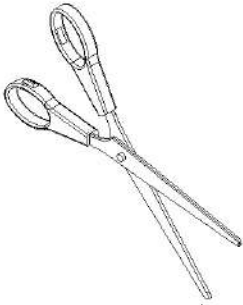
AD

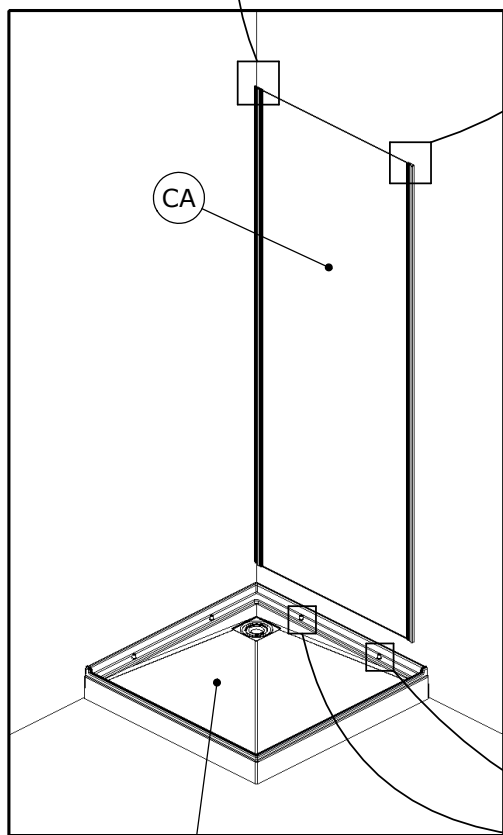
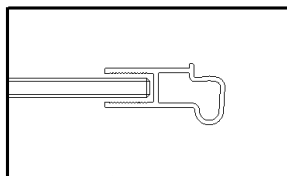
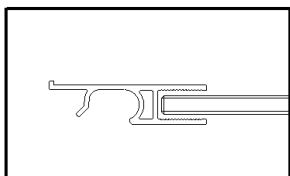




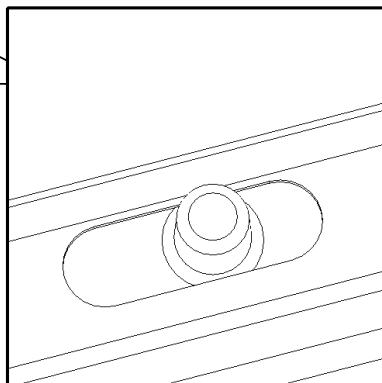
- Mettre les pieds en contact avec le sol
- Feet in contact with the ground
- Pies en contacto con el suelo
- Piedi a contatto con il terreno
- Voeten in contact met de grond
- Die sockelfüße im Kontakt mit dem Boden bringen



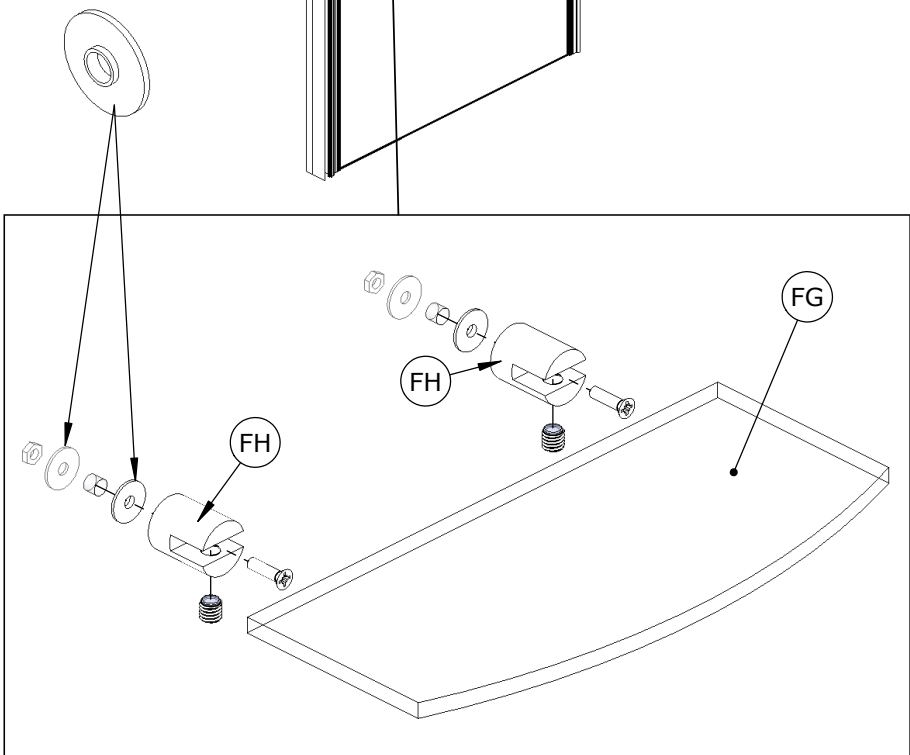
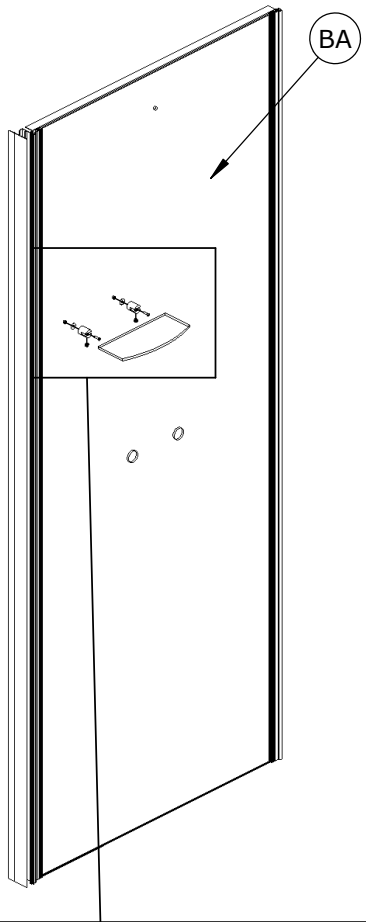


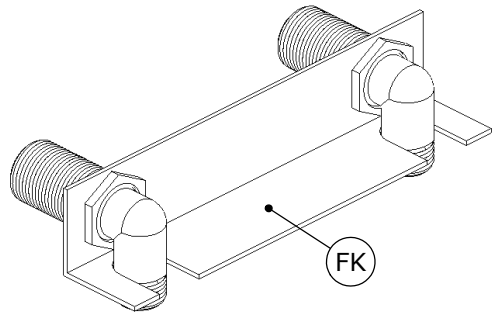
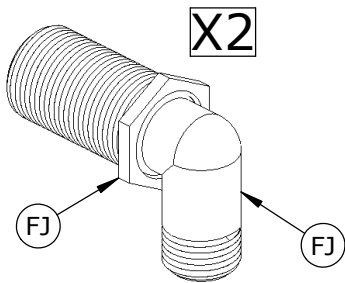


CA



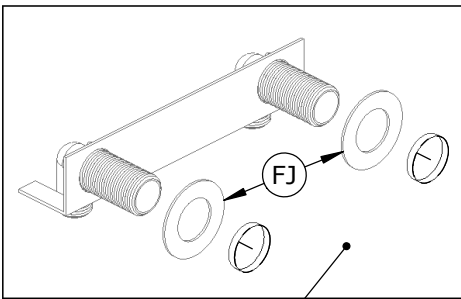
- ➊ Protéger le receveur
- ➋ Protect the shower tray
- ➌ Proteger el plato
- ➍ Proteggere il piatto
- ➎ Scherm de douchebak
- ➏ Duschtasse schützen





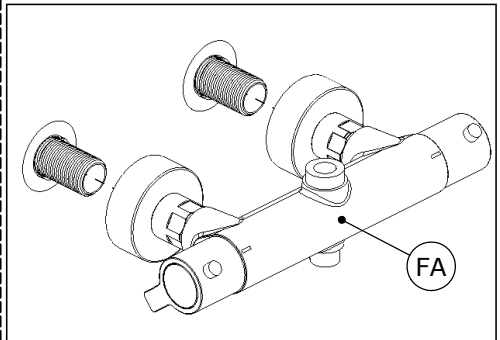
1

2



- Intérieur ● Inside
- Interior ● Interno
- Binnenkant ● Innen

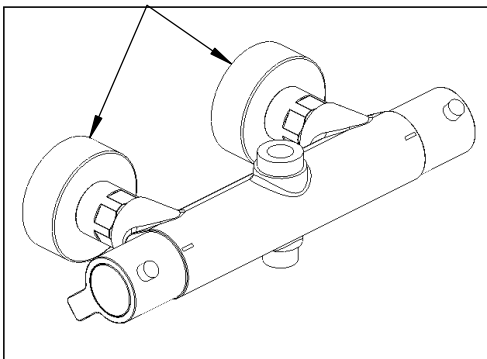
3



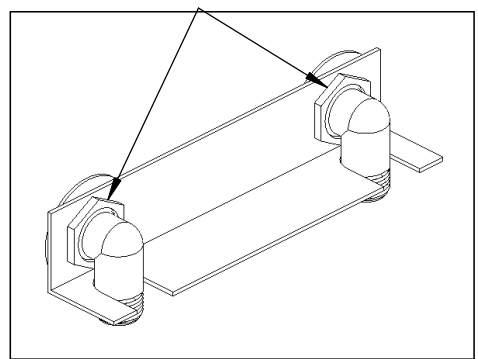
4

- Contact ● Contact ● Contacto
- Contatto ● Contact ● Kontakt

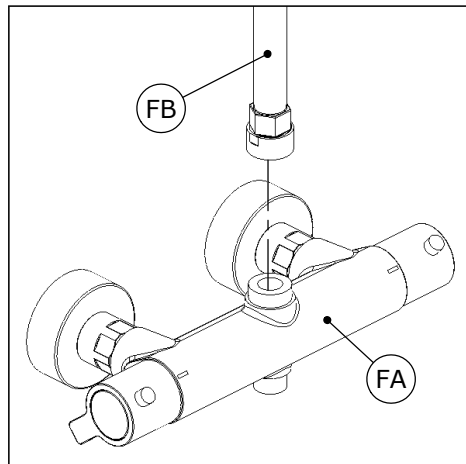
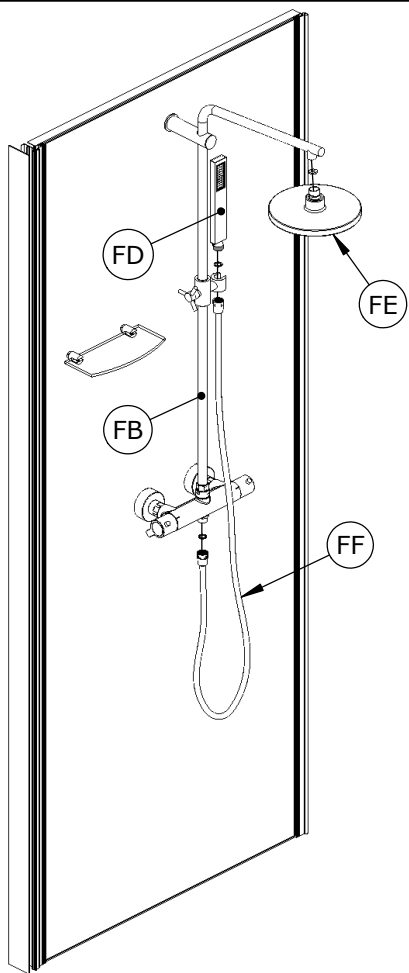
- Serrer ● Tighten ● Apriete
- Serrare ● Aandraaien ● Festziehen



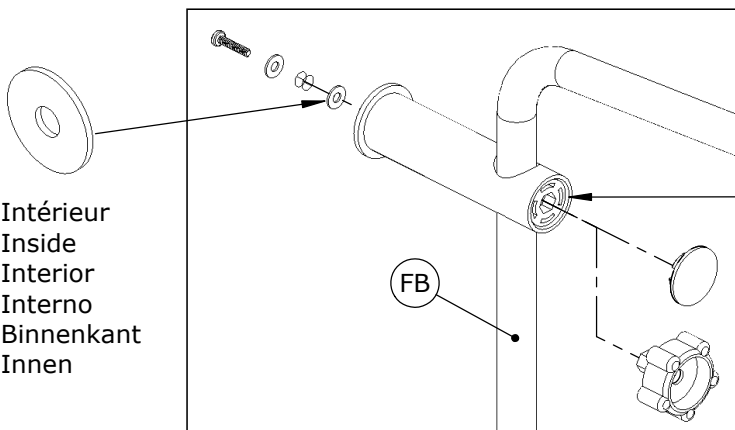
5



6



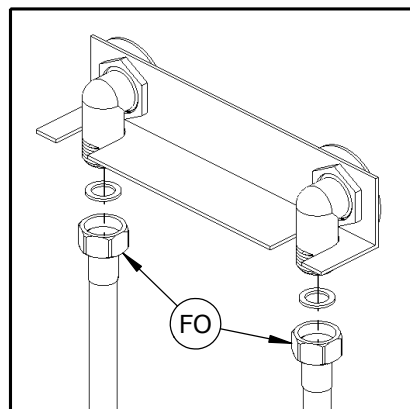
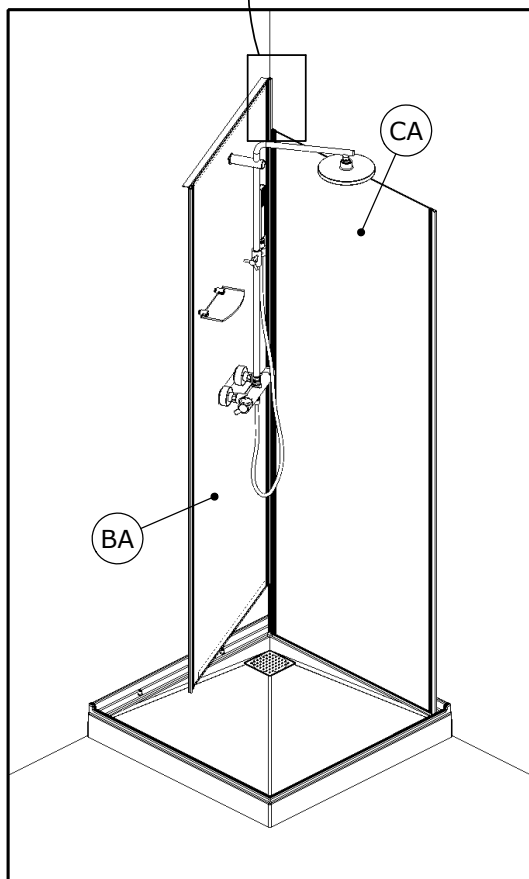
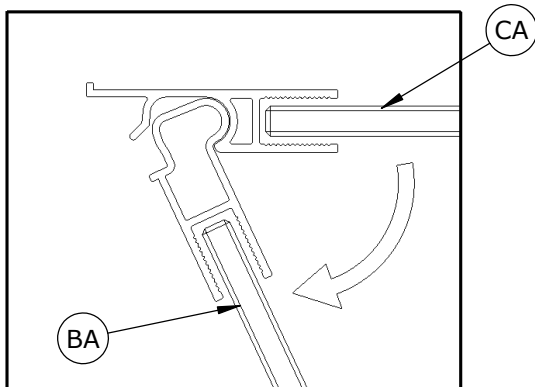
1



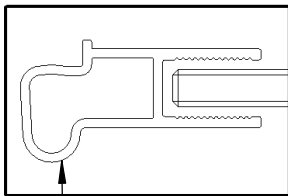
- Intérieur
- Inside
- Interior
- Interno
- Binnenkant
- Innen

- Serrer
- Tighten
- Apriete
- Serrare
- Aandraaien
- Festziehen

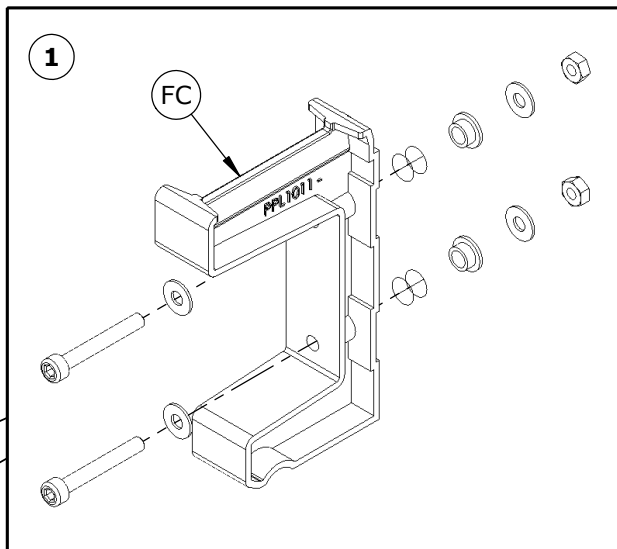
2



- Vérifier le bon serrage de chaque connexion afin d'éviter tout problème de fuite lors de la mise en eau
- Check that each connection is properly tightened in order to avoid any potential leakage problems when put under pressure
- Comprobar cada conexión sea correcta para evitar los problemas de fuga una vez se conecte con el agua
- Controllare il buon serraggio di tutti i collegamenti allo scopo di evitare perdite d'acqua
- Controleren op waterdichtheid alvorens u de douchecabine definitief plaatst. Hiermee vermijdt u mogelijke lekkages nadat het water op druk wordt aangesloten
- Zur Vermeidung kein Leckproblem bei der Flutung, die gute Klemmen von jeder Verbindung überprüfen

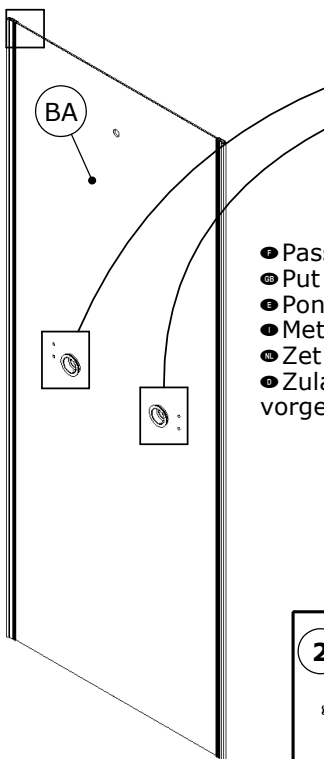


- Intérieur ● Inside
- Interior ● Interno
- Binnenkant ● Innen

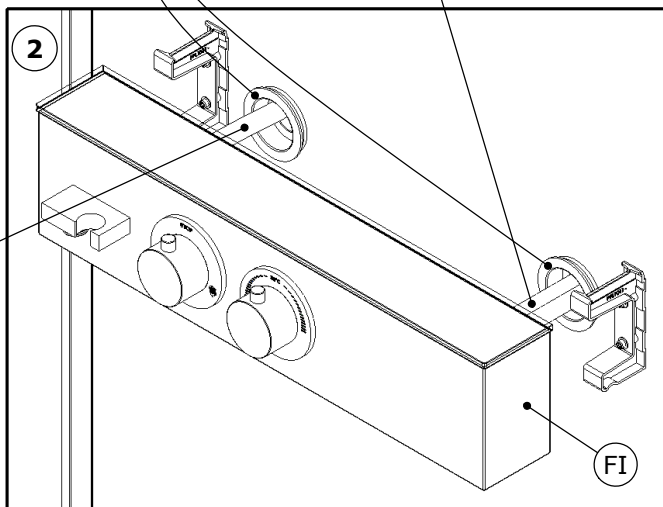


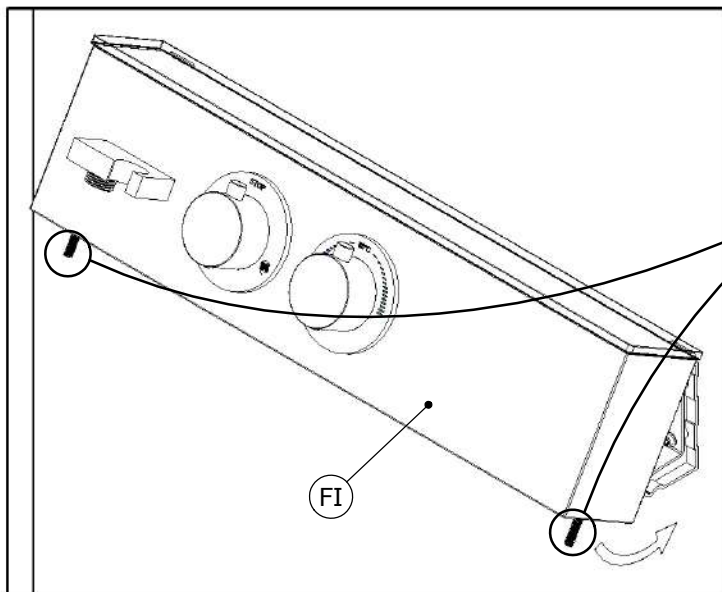
- Passer les flexibles dans les orifices
- Put hoses into holes
- Ponga las mangueras en los agujeros
- Mettere i flessibili nei fori
- Zet de flexibele in de gaten
- Zulaufschläuche durch die vorgesehenen Öffnungen führen

- Flexibles eau chaude/eau froide
- Hoses hot water/cold water
- Mangueras agua caliente/agua fria
- Flessibili acqua calda/acqua fredda
- Flexibele warm water/koud water
- Schlauch Warmwasser/Kaltwasser

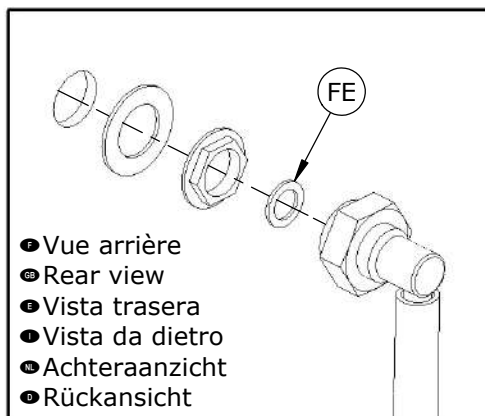
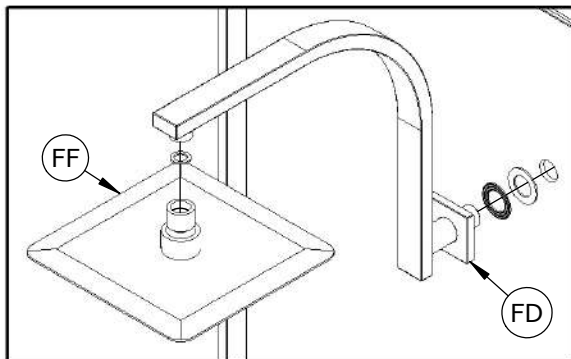
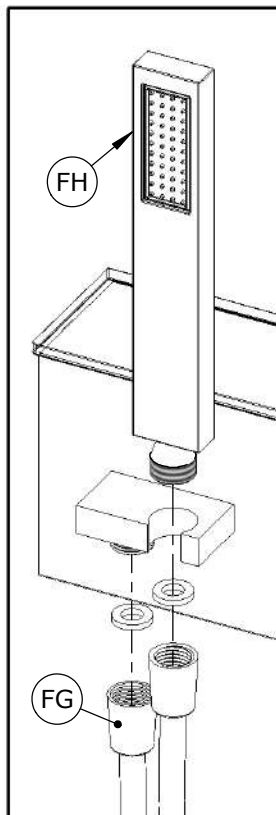


- Flexible de zénithale
- Shower head hose
- Manguera de ducha
- Flessibile doccia
- Flexibele douchekop
- Dusche kopf schlauch

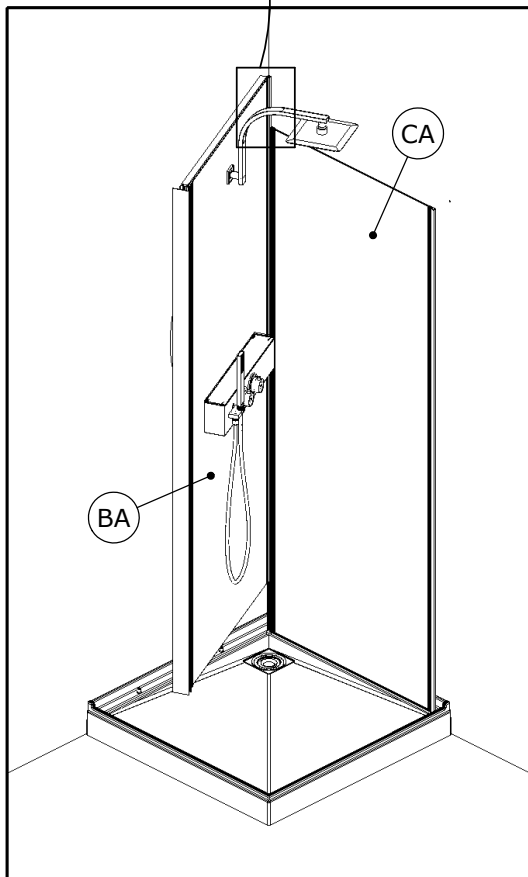
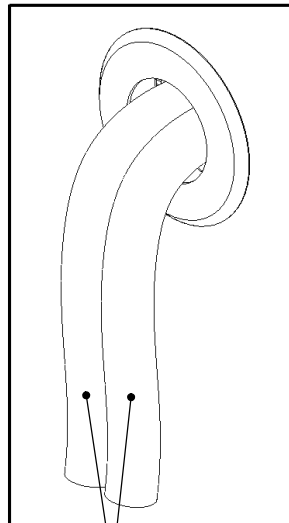
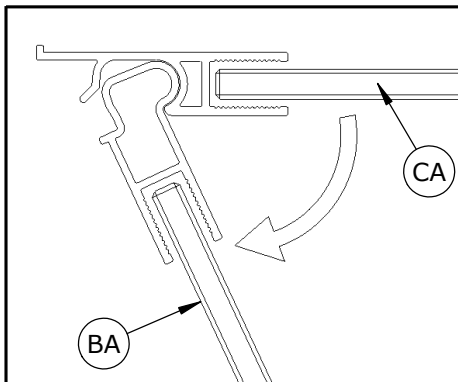




- Serrer jusqu'à affleurement
- Tighten until flush
- Apriete hasta ras
- Serrare a filo
- Draai tot flush
- Festziehen bis bündig

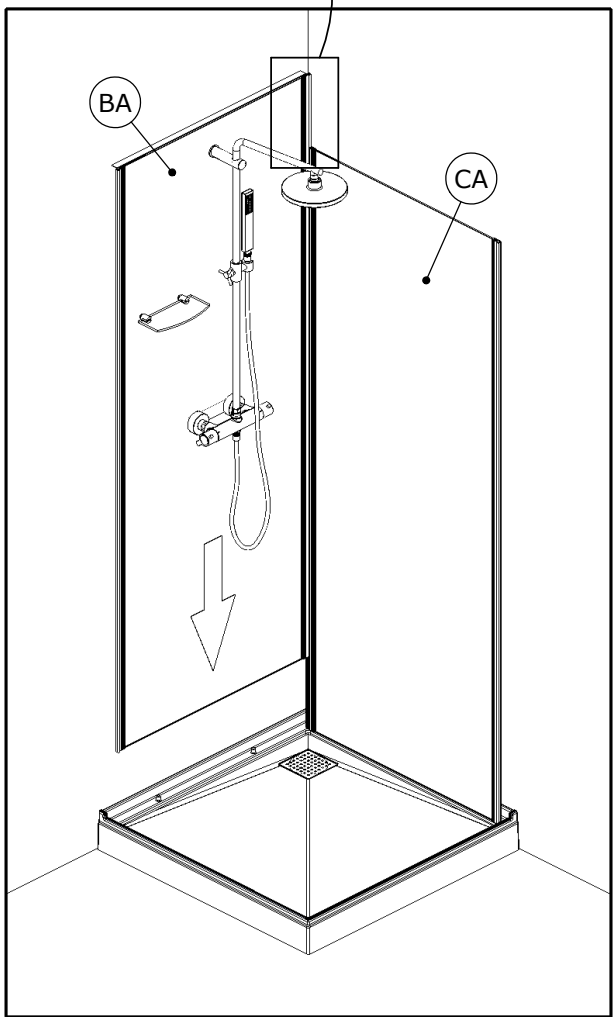
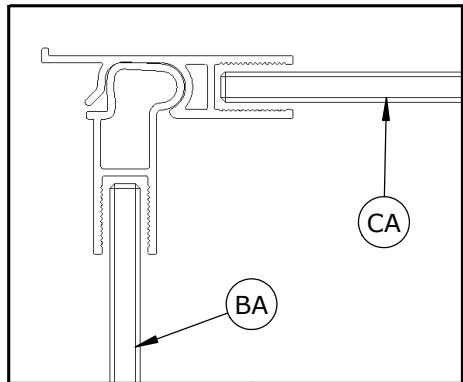


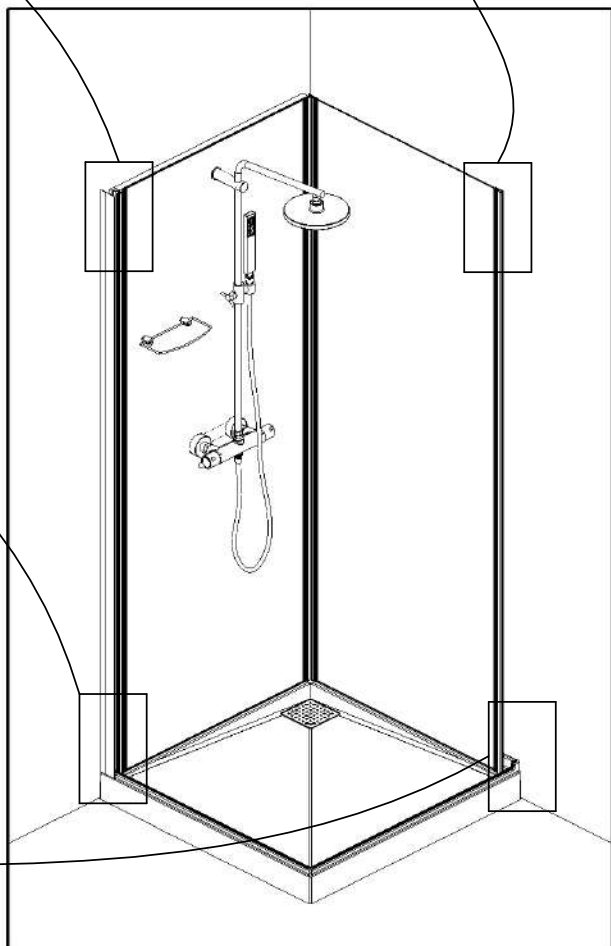
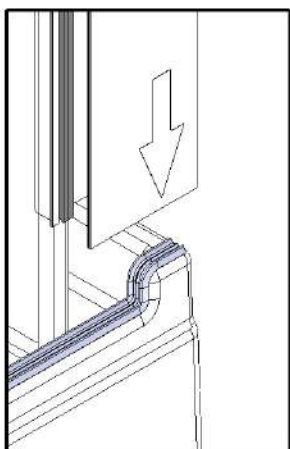
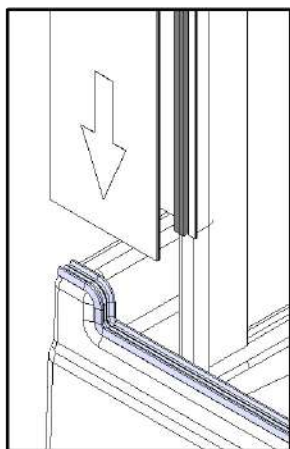
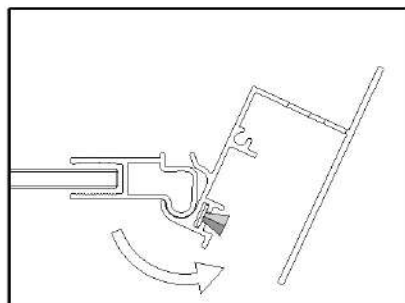
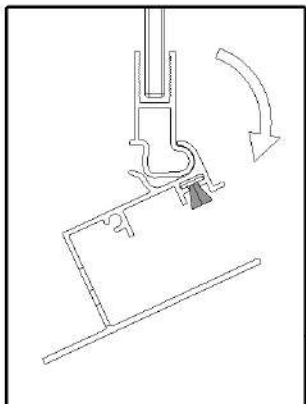
- Vue arrière
- Rear view
- Vista trasera
- Vista da dietro
- Achteraanzicht
- Rückansicht



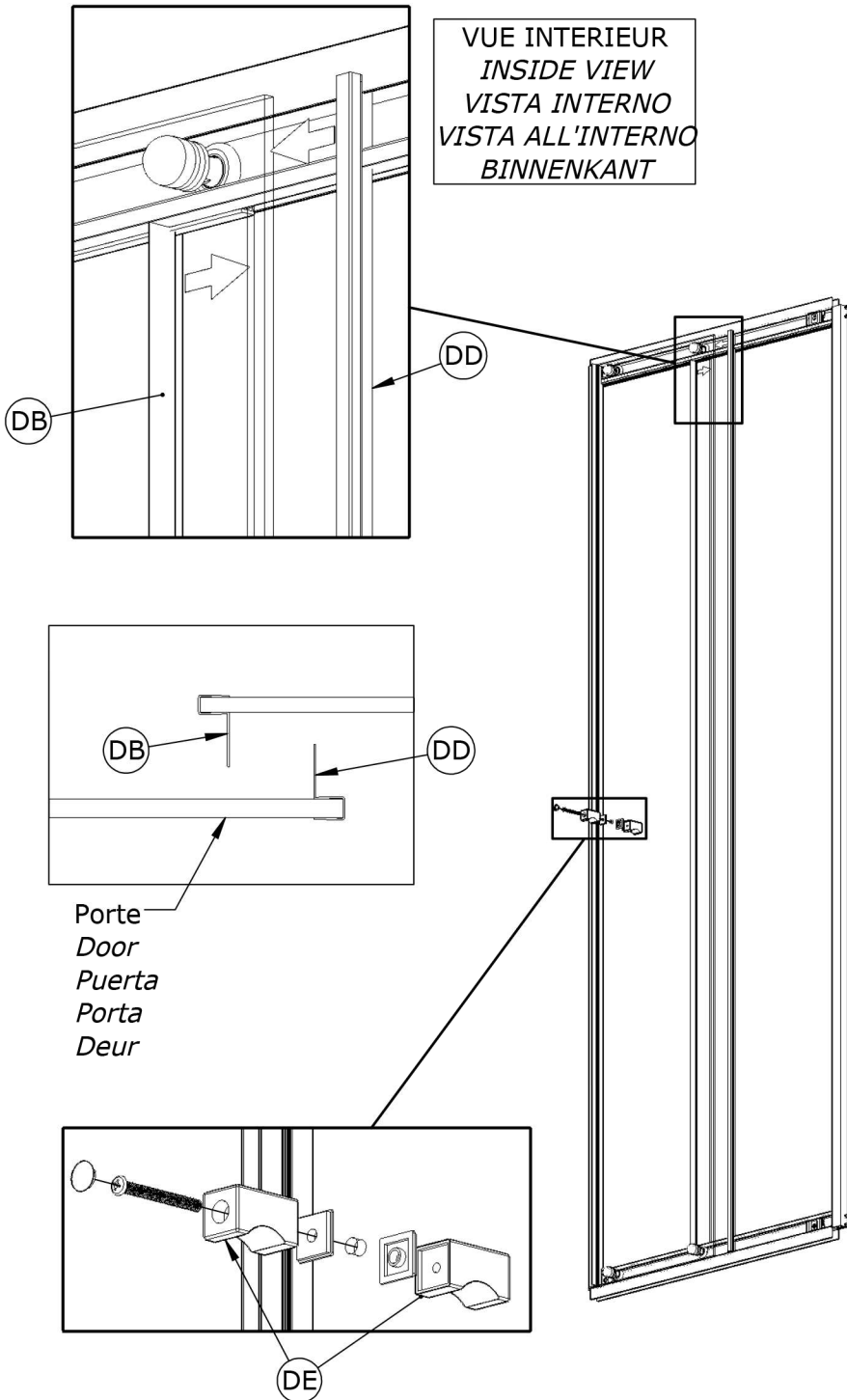
- Raccorder vos flexibles d'alimentation à votre système
- Connect the hoses water to your system
- Conecte el agua mangueras a su sistema
- Collegare i flessibili di acqua al vostro sistema
- Sluit de slangen watervoorziening aan uw systeem
- Zulaufschläuche an System anschließen

- Vérifier le bon serrage de chaque connexion afin d'éviter tout problème de fuite lors de la mise en eau
- Check that each connection is properly tightened in order to avoid any potential leakage problems when put under pressure
- Comprobar cada conexión sea correcta para evitar los problemas de fuga una vez se conecta con el agua
- Controllare il buon serraggio di tutti i collegamenti allo scopo di evitare perdite d'acqua
- Controleren op waterdichtheid alvorens u de douchecabine definitief plaatst. Hiermee vermijdt u mogelijke lekkages nadat het water op druk wordt aangesloten
- Zur Vermeidung kein Leckproblem bei der Flutung, die gute Klemmen von jeder Verbindung überprüfen

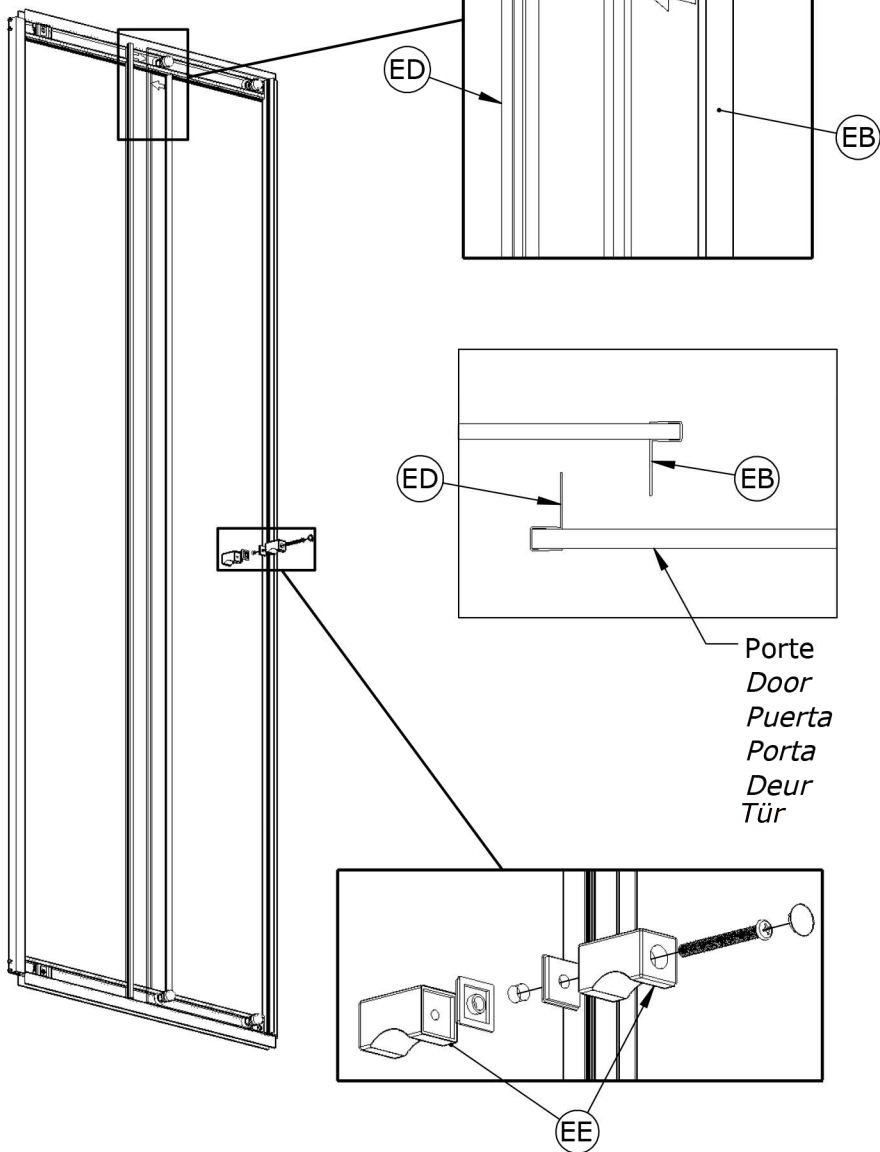


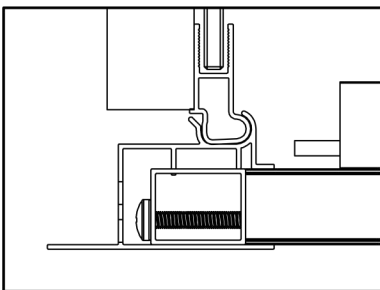
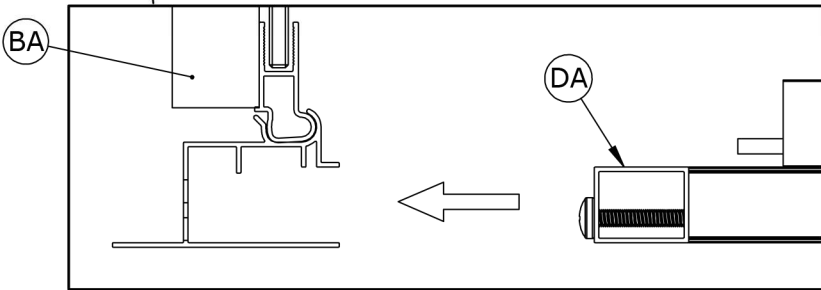
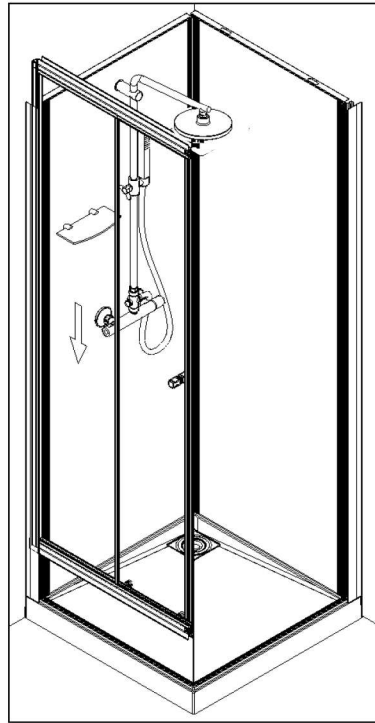
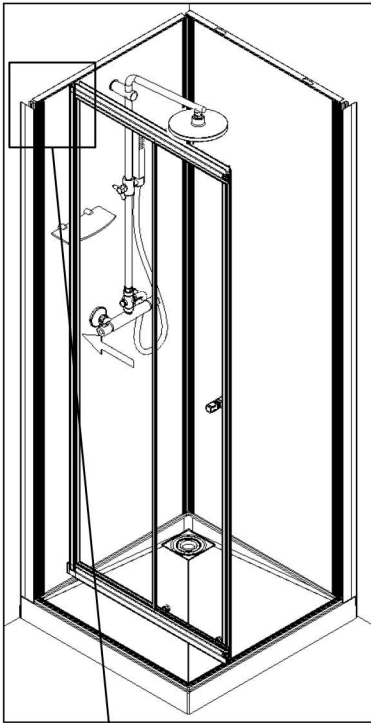


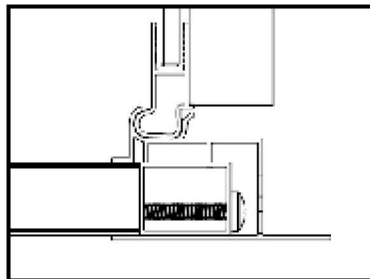
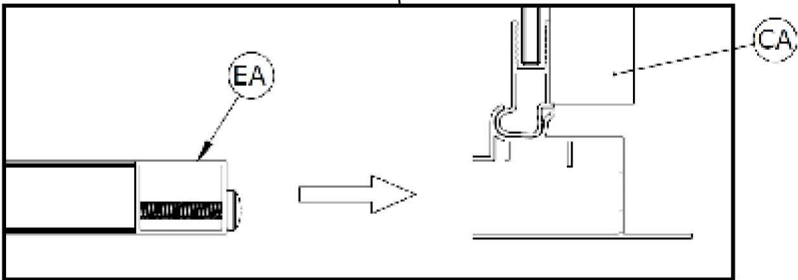
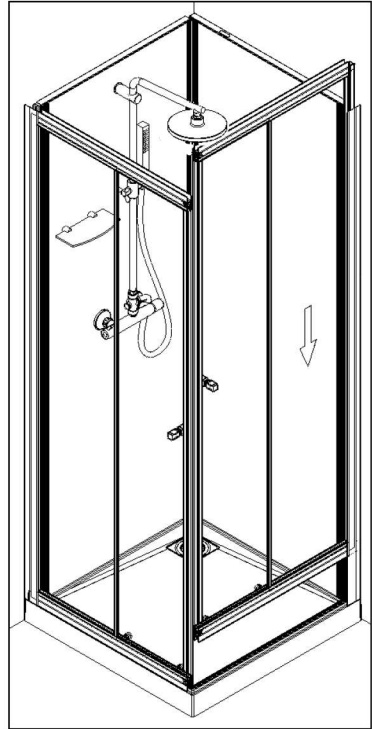
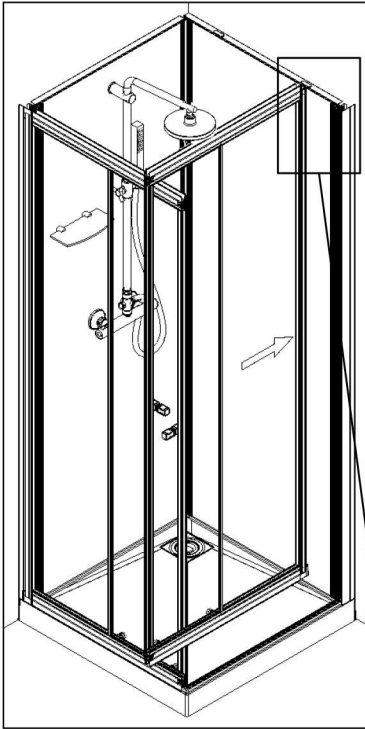
VUE INTERIEUR
 INSIDE VIEW
 VISTA INTERNO
 VISTA ALL'INTERNO
 BINNENKANT

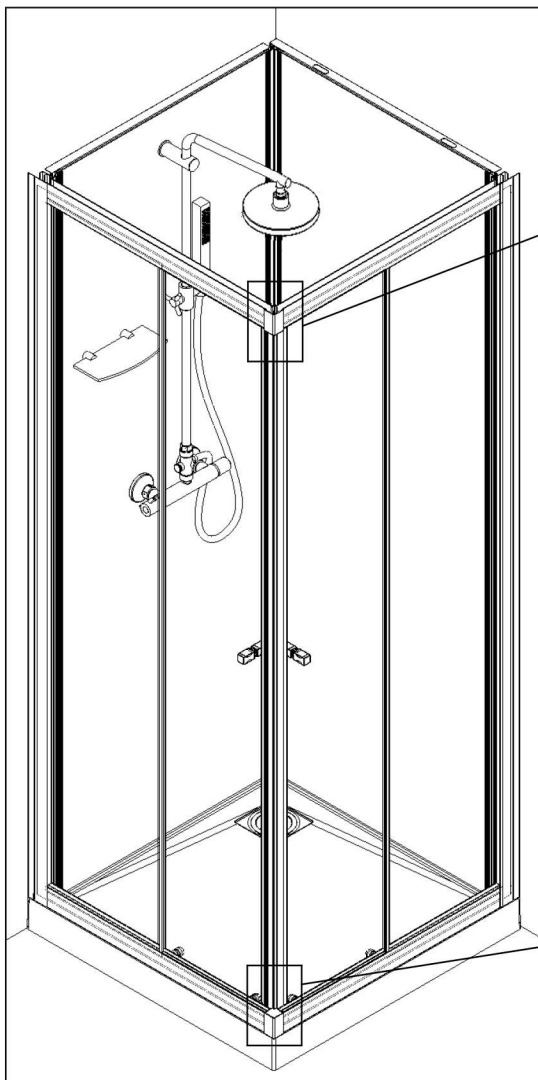


● Intérieur ● Inside
 ● Interior ● Interno
 ● Binnenkant ● Innen

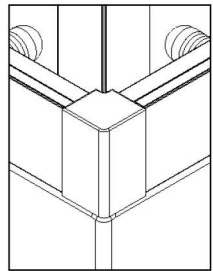
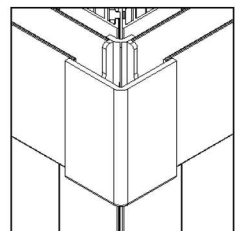
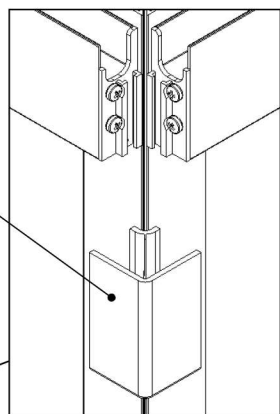




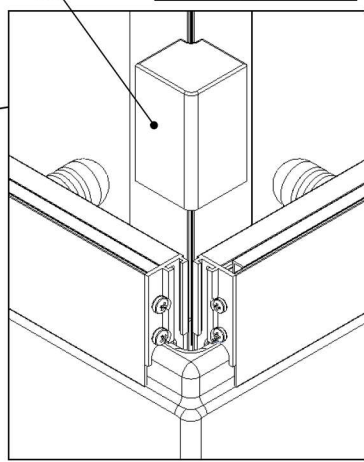


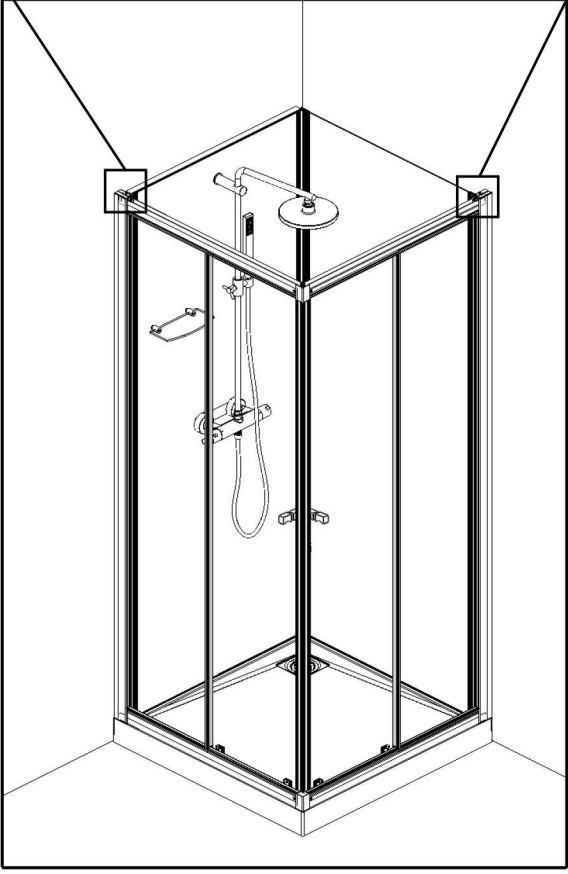
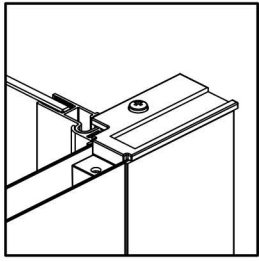
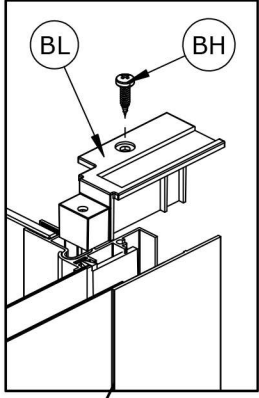
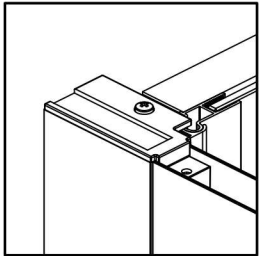
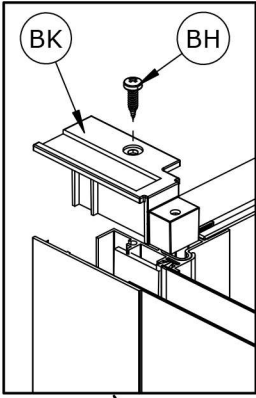


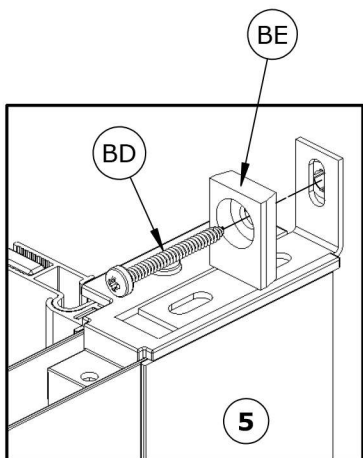
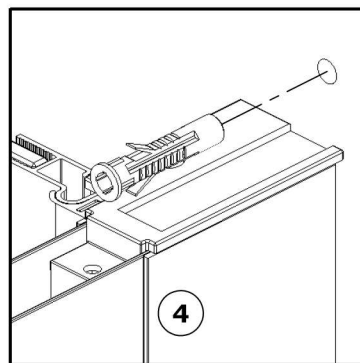
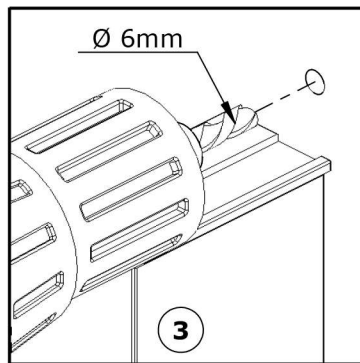
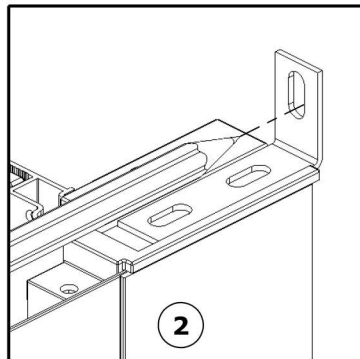
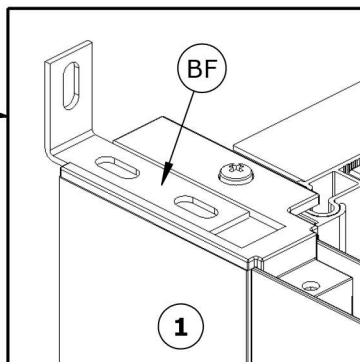
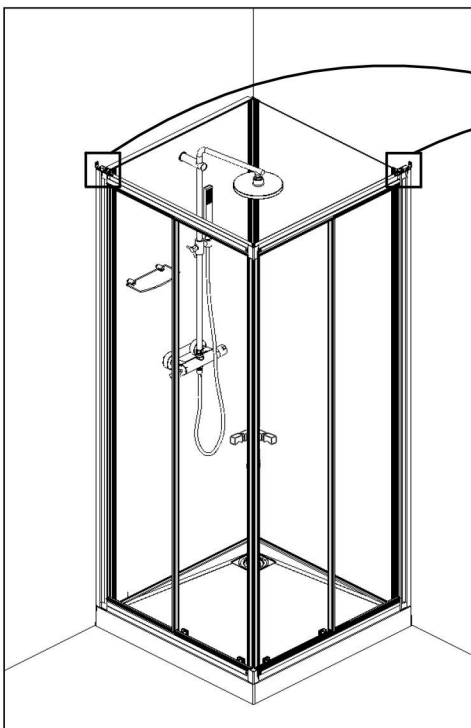
DC

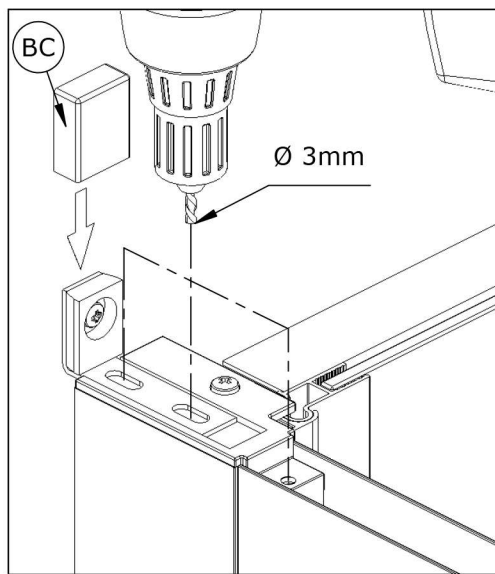
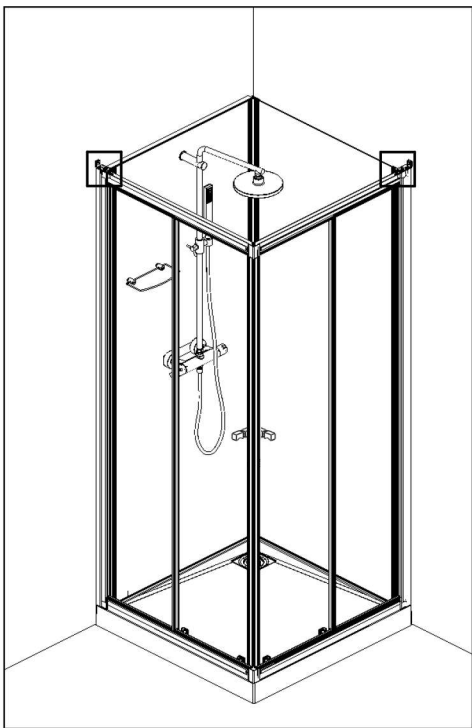


EC



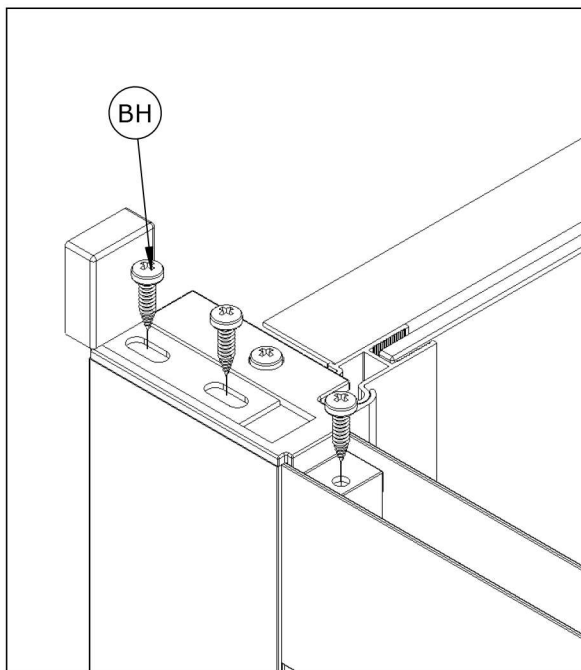


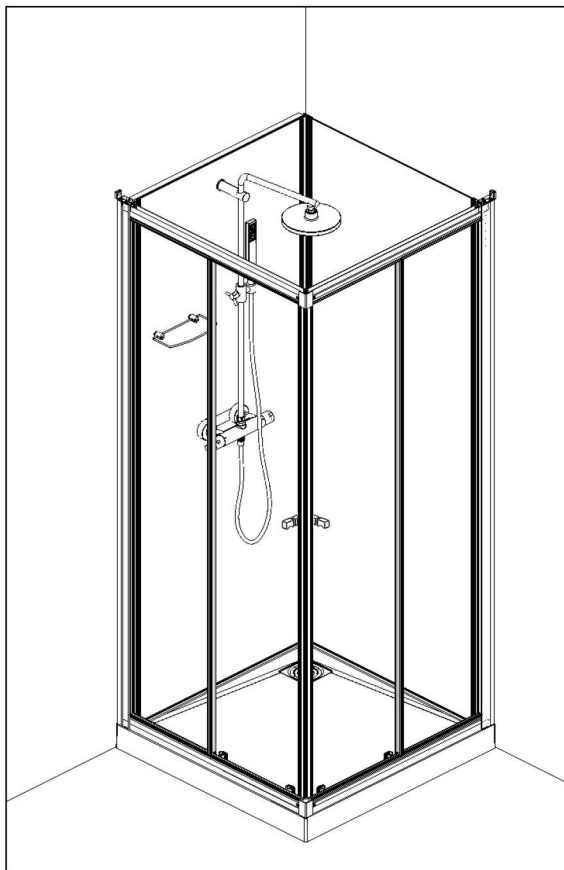




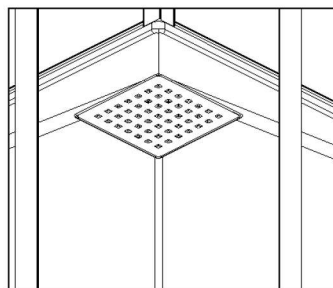
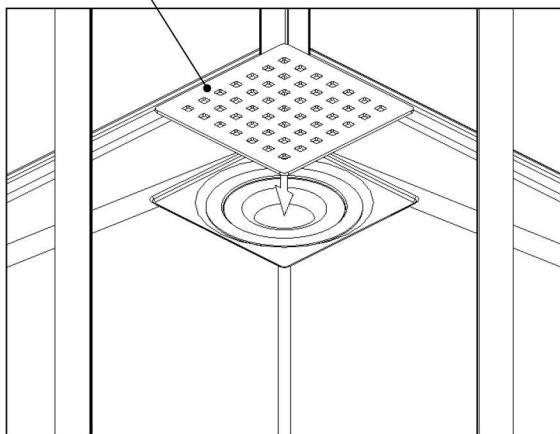
1

2



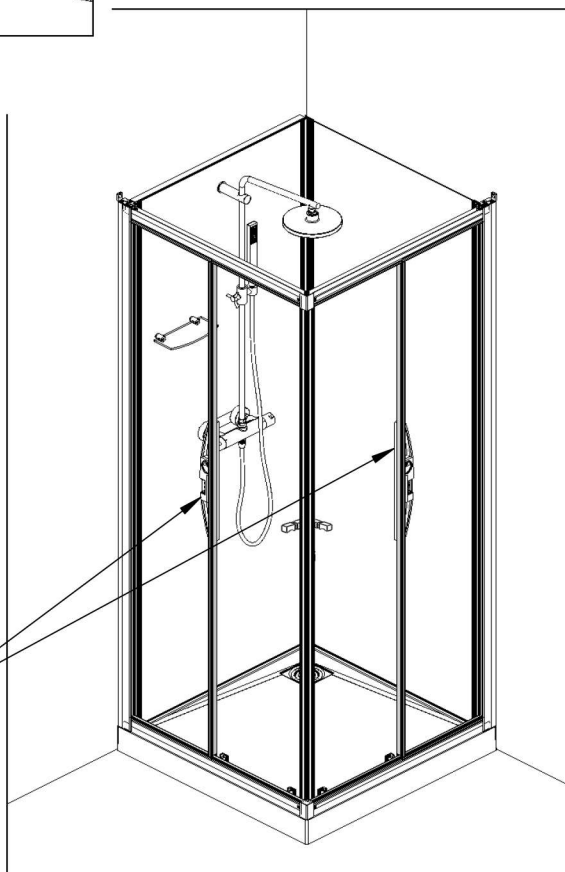
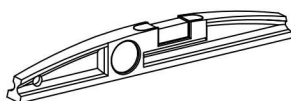
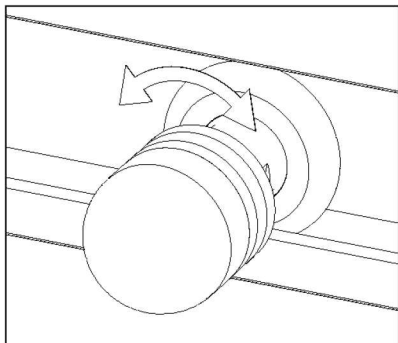


AC



X8

- Régler les portes afin qu'elles soient de niveau
- Adjust the doors so that they are level
- Ajustar las puertas de manera que estén niveladas
- Regolare le porte in modo che siano in bolla
- Stel de deuren zodanig af zodat ze waterpas staan
- Türen waagrecht ausrichten





SAV
SERVICE HELPLINES
ASSISTENZA POST-VENDITA
SERVICIO POSTVENTA

FRANCE

02 40 21 29 45

SCHWEIZ

(01) 748 17 44

UK

020 8842 0033

ESPANA

93 544 60 76

IRELAND

04697 33102

NEDERLAND

0475 487 100

DEUTSCHLAND

+49 (0) 6074 / 30928 0

BELGIE

+31 475 487 100

ITALIA

(0382) 6181

BELGIQUE

+31 475 487 100

OSTEREICH

+43 1 710 60 70

РОССИЯ

963 19 40, 773 67 22